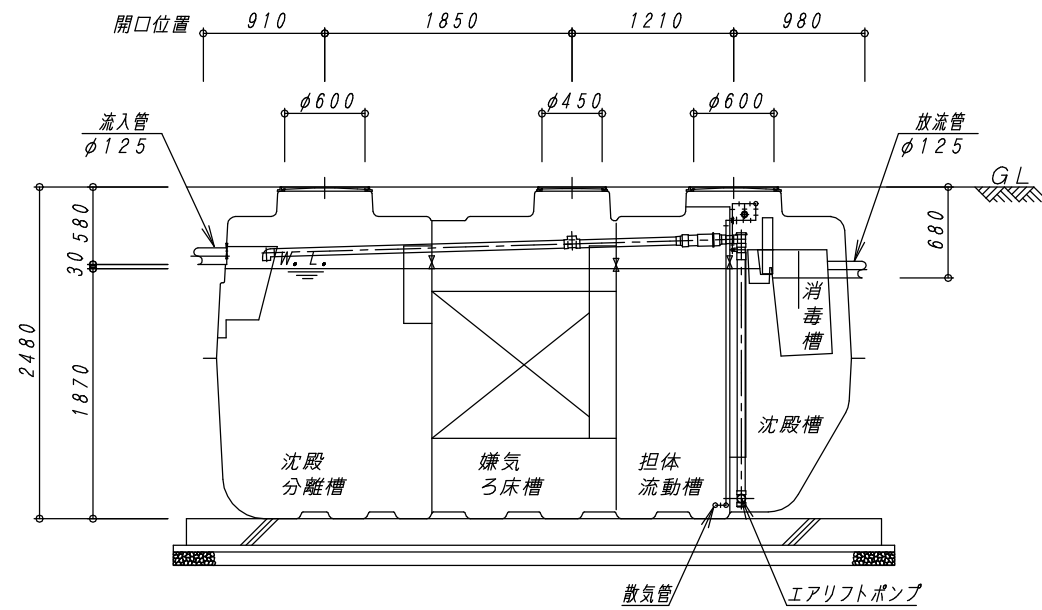
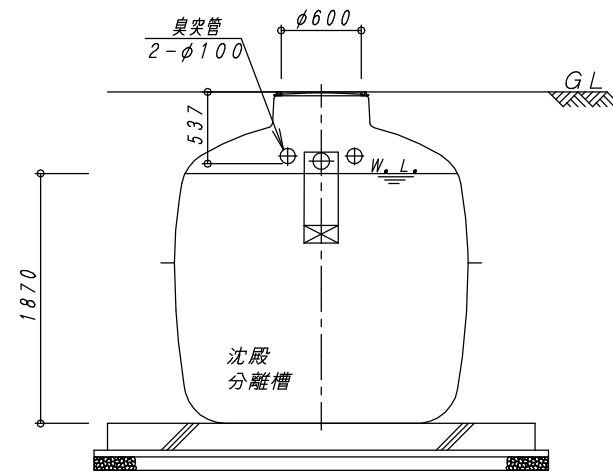


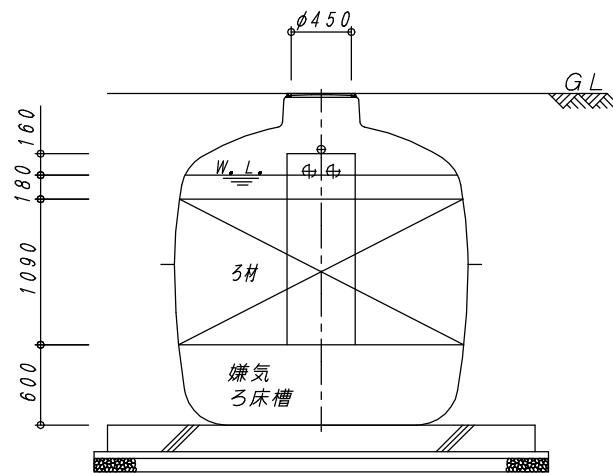
平面図 1:40



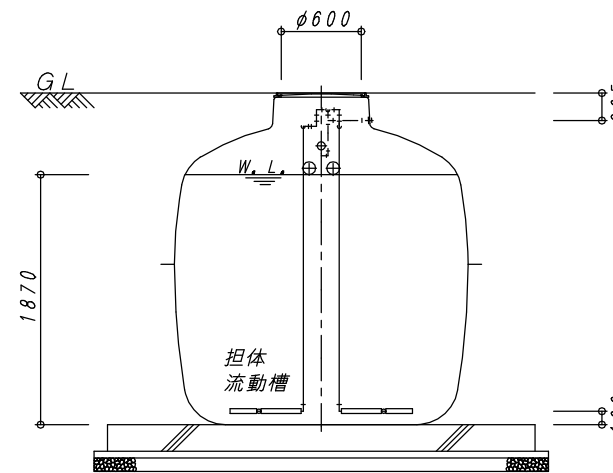
A-A 断面図 1:40



B-B 断面図 1:40



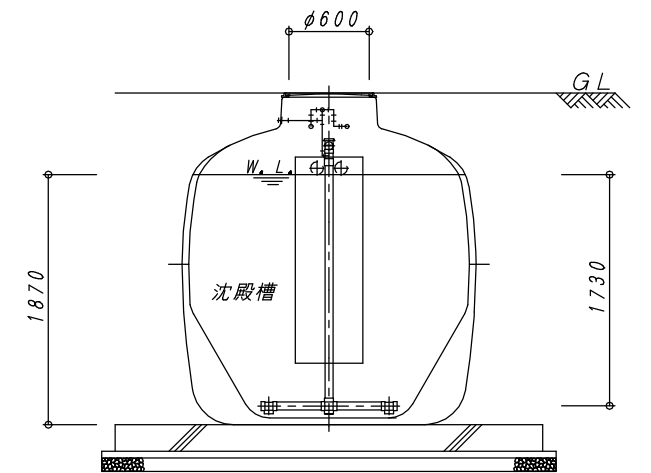
C-C 断面図 1:40



D-D 断面図 1:40

| 建築基準法第68条の26第1項の規定に基づき、同法施行令第35条第1項の大臣認定による分離嫌気ろ床担体流動方式 | | | | |
|---|---|-----------------|--------------------------|----|
| 型式認定 | 番号 | 5-23-H-001-14 | | |
| | 年月日 | 令和5年8月4日 | | |
| 型式適合認定 | 番号 | 型01Cad0a0424754 | | |
| | 年月日 | 令和5年7月13日 | | |
| 型式 | ダイエー浄化槽 FCX42CII型 | | | |
| 処理対象人員 | 42人 | | | |
| 日平均汚水量 | 8.4 m ³ /日 | | | |
| 流入水質 | BOD200mg/L COD100mg/L SS160mg/L T-N45mg/L | | | |
| 放流水質 | BOD 20mg/L COD 30mg/L SS 20mg/L T-N20mg/L | | | |
| 容量表 | | | | |
| 項目 | 設計容量 | | | |
| 沈殿分離槽 | 5.841 m ³ | | | |
| 嫌気ろ床槽 | 5.068 m ³ | | | |
| 担体流動槽 | 3.403 m ³ | | | |
| 沈殿槽 | 2.253 m ³ | | | |
| 消毒槽 | 0.104 m ³ | | | |
| 総容量 | 16.669 m ³ | | | |
| 機器仕様表 (単相・100V) | | | | |
| 機器名 | 口径 | 入力 (50/60Hz) | 吐出量 (50/60Hz) | 台数 |
| ブロワ | φ20 | 0.225kw | 0.25 m ³ /min | 1台 |

※管理用水栓は10m以内に設置すること(浄化槽工事範囲外)



E-E 断面図 1:40

| No. | 内容 | 日付 | 担当者 | 承認 | 備考:寸法は内寸法とする。 | 承認 | 検図 | 設計 | 製図 |
|-----|----|----|-----|----|---------------|----|----|----|----|
| △ | | | | | | 問瀬 | 問瀬 | 今川 | 山下 |
| △ | | | | | | | | | |
| △ | | | | | | | | | |
| △ | | | | | | | | | |

DAIE 大栄産業株式会社

ダイエー浄化槽 FCX42CII型

構造図

図番 FCX42CII-1

縮尺 1:40

日付 R5.7.21

REV

